

Медные шнуры уменьшенного диаметра MiNo6



Введение

Шнуры MiNo6 – это неэкранированные U/UTP шнуры уменьшенного диаметра Категории 6 (Класс E) на основе медных многожильных проводников размером 28 AWG. Шнуры MiNo6 могут использоваться в медных трактах SYSTIMAX® GigaSPEED XL® и NETCONNECT. Шнуры MiNo6 оснащены высококачественными вилками запатентованной, низкопрофильной конструкции.

Шнуры MiNo6 могут использоваться как шнуры для подключения активного оборудования к кроссу, для соединений между коммутационными панелями и для подключения оконечного оборудования на рабочих местах.

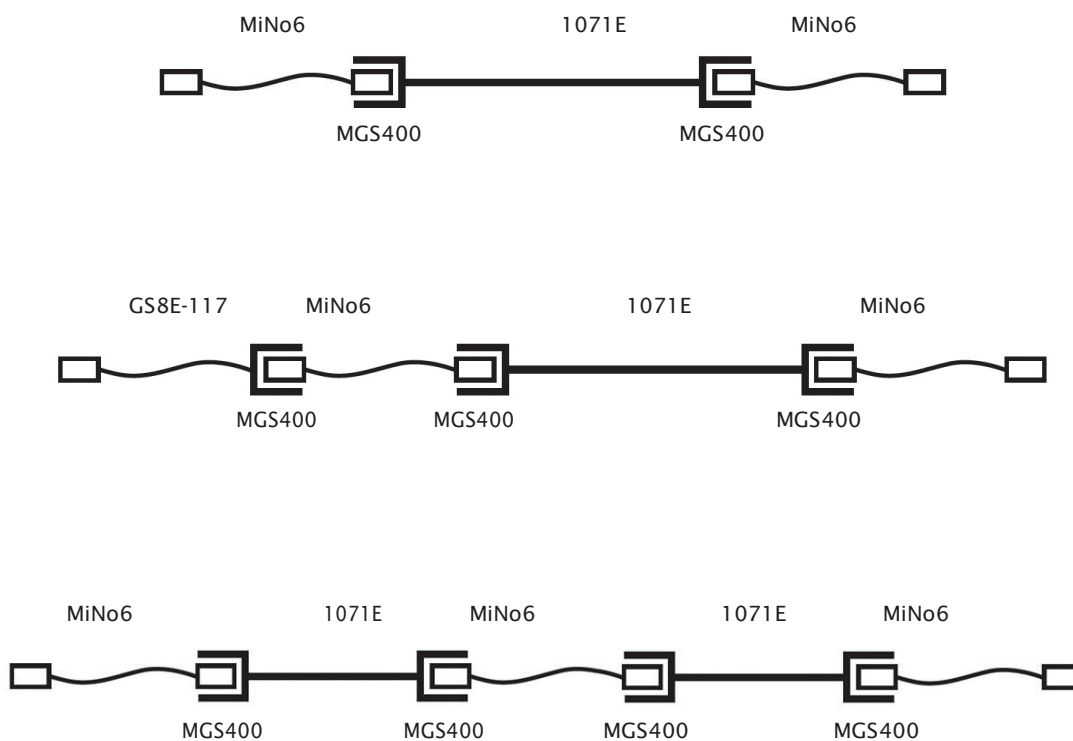
Характеристики	
Электрические параметры:	Соответствуют Категории 6 (ANSI/TIA-568-C.2) / Класс E (ISO 11801)
	Могут использоваться в трактах Категории 6 (ANSI/TIA-568-C.2) / Класс E (ISO 11801).
	Соответствуют IEC 60603-7
	Поддержка PoE: IEEE 802.3af, 802.3at и 802.3bt#
Механические параметры:	Номинальный диаметр (DOJ): 3.84 мм
	Пожарная безопасность: LSZH (Low Smoke Zero Halogen)
	Рабочая температура: -10°C до 60°C
	Температура хранения: -40°C до 70°C
	Совместимы с системой SYSTIMAX® SecureMAX™
	Поставляются в разных цветах и разной длины с шагом 1 фут/1 метр.
Надежность и безопасность:	Доступны в упаковках по 1, 10 и 100 штук.
	ETL Listed; UL 1863 и CAN/CSA-C22.2 (ETL File 3166536CRT-001)
	RoHS
	Рассчитаны на 750 циклов подключения/отключения
	Полностью протестированы на полярность и устойчивость к пробою

При использовании оборудования PoE PSE Тип 4 следует проконсультироваться с инженером CommScope.

Конфигурации трактов со шнурами MiNo6

Шнуры MiNo6 поставляются только оконцованные с обеих сторон. Шнуры нельзя разрезать и жестко расшивать на розетки.

Ниже приведены допустимые конфигурации на примере трактов SYSTIMAX GigaSPEED XL:



Расчет максимальной длины горизонтального кабеля в трактах со шнурами MiNo6

Расчет ведется по следующей формуле:

$$H_{max} = 103 - F * 1.9$$

- F – суммарная длина шнуров MiNo6 в тракте. Максимально допустимая суммарная длина шнуров MiNo6 в тракте Категории 6 составляет 32 метра.
- Hmax – максимально допустимая длина горизонтального кабеля в тракте

Информация для заказа

Базовый код	Код продукта	Описание	Цвет оболочки											UOM	Длина
			BK	LB	DG	GN	OR	RD	WH	YL	PK	BL			
CO166S2	MiNo6-L	MiNo6-L Category 6 CM/LSZH modular patch cord		2	3					8	9			F/M	3-33 футов / 1-10 метров
BO166S2	MiNo6-L-10PK	CO166S2 (pack of 10) MiNo6-L-10PK													3-33 футов / 1-10 метров
KO166S2	MiNo6-L-MEGAPACK	CO166S2 (pack of 100) MiNo6-L-MEGAPACK													3-33 футов / 1-10 метров

Цвет оболочки: 1=BK (черный), 2=LB (светлосиний), 3=DG (темносерый), 4=GN (яркозеленый), 6=OR (оранжевый), 7=RD (красный), 8=WH (белый), 9=YL (желтый) K=PK (розовый), Z=BL (синий).